

THERMOSTAT PROGRAMMABLE HEBDOMADAIRE



NOTICE D'UTILISATION

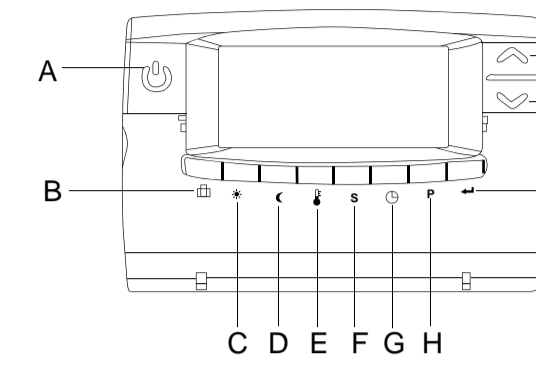
CRONO 911

230V~ 50Hz 6(2)A Max. 1380W

Mode d'emploi du Thermostat programmable CRONO 911

Le thermostat programmable CRONO 911 offre beaucoup de fonctionnalités vous assurant une grande qualité de confort tout en réalisant des économies d'énergie. Veuillez lire attentivement les instructions suivantes avant d'installer votre thermostat.

• Présentation du produit



- A. Touche de basculement MARCHE/ARRET B. Touche de réglage des vacances
- C. Mode Confort D. Mode Economie d'énergie
- E. Touche de réglage de température F. Touche de réglage de la sensibilité de la température
- G. Touche de réglage de l'heure H. Touche de réglage des programmes
- I. et J. Pour régler l'heure, la température ou la semaine
- K. Retourne la touche à l'état normal

• Fonctions

Le thermostat programmable CRONO 911 permet de définir pour chaque jour de la semaine, le niveau de température souhaité pour chaque heure de la journée.

Il y a 2 modes de fonctionnement :

- Le mode Confort : c'est la température que vous souhaitez avoir pour vous assurer un confort agréable quand vous êtes chez vous.
- Le mode Eco : c'est la température à utiliser quand vous n'êtes pas chez vous ou durant la nuit. Elle permet des économies d'énergie. Elle est généralement inférieure de 3 ou 4°C à la température Confort.

Pour chacune des 24 tranches horaires d'une journée, vous pouvez choisir entre le mode Confort ou le mode Eco en fonction de votre rythme de vie. Par exemple, vous pouvez établir la température

1

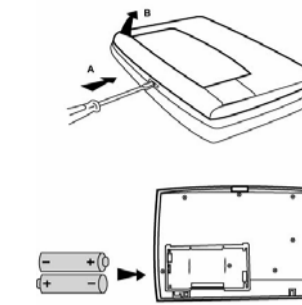
à 19 °C et établir la température à 16 °C.

Il est alimenté par 2 piles LR6/AA et il peut remplacer la plupart des thermostats domestiques.

• Installation

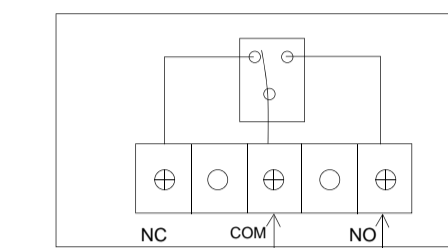
1. Installation et remplacement des piles.

Utilisez un tournevis pour ouvrir le couvercle à partir du clip sur le côté supérieur du produit. Insérez la pile selon la polarité indiquée.

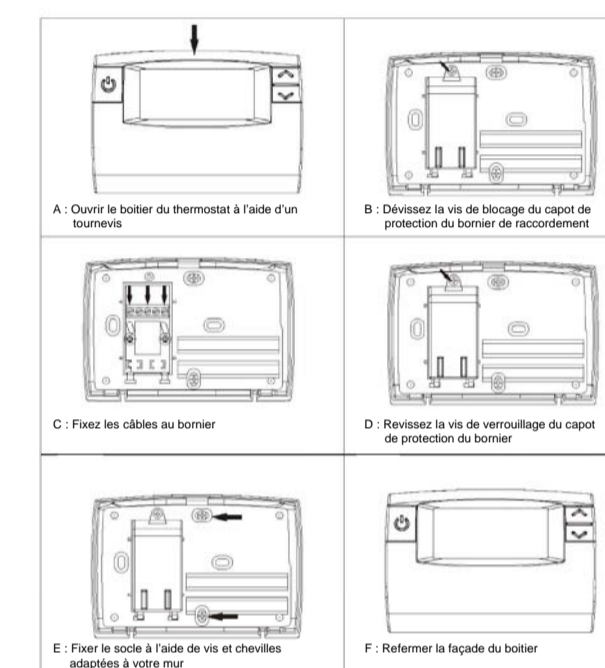


2. Connexion du câblage

Câblez le thermostat avec votre chauffage ou refroidisseur selon le schéma de connexion ci-dessous.



Alimentation
230V-6(2)A



2

• Réglage de l'heure

1. Quand vous installez ou remplacez les piles, vous verrez l'écran LCD qui s'affiche comme illustré à la figure 1.

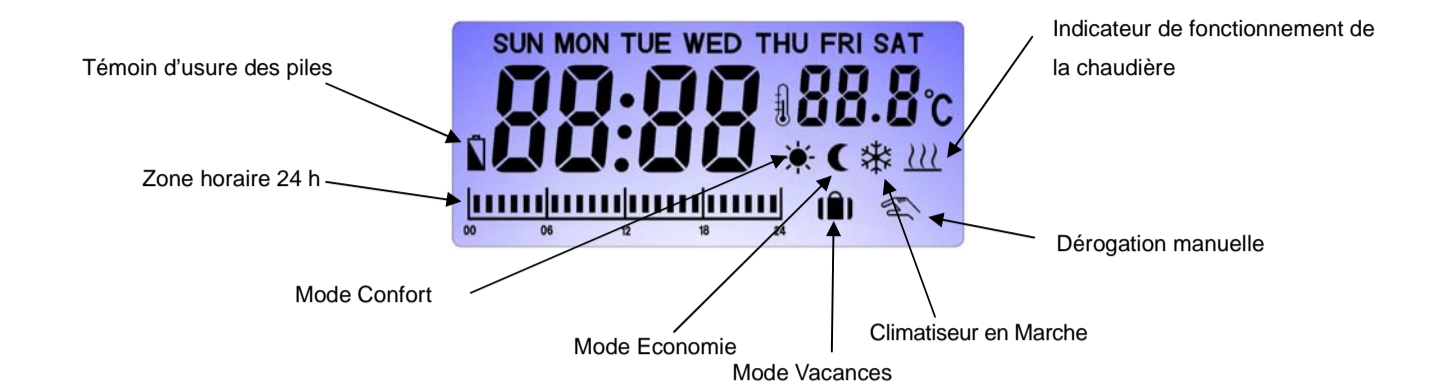


Figure 1

Il faut alors mettre à jour l'heure et la date. Pour revenir à la configuration usine, il suffit d'appuyer sur le bouton de réinitialisation (voir bouton reset sur figure 2)



Figure 2

Pour le réglage de l'heure et du jour :

Utilisez les touches et pour régler l'heure.

Réglage de l'heure	Appuyez une fois sur puis utilisez les touches pour changer l'heure.
Réglage des minutes	Appuyez une deuxième fois sur puis utilisez les touches pour changer les minutes.
Réglage du jour	Appuyez une troisième fois sur puis utilisez les touches pour changer le jour.

Appuyez sur pour confirmer ou attendez 15 secondes pour que la confirmation se fasse automatiquement

3

• Paramétrage de la programmation hebdomadaire

1. Appuyez sur la touche "P" une fois pour entrer dans le réglage du programme : les jours de la semaine clignotent. Appuyez sur pour vous positionner sur MON(LUN), TUE(MAR), WED(MER), THU(JEU), FRI(VEN), SAT(SAM), SUN(DIM).

2. Appuyez une deuxième fois sur la touche "P" pour régler le mode de température que vous souhaitez associer à chaque heure du jour. Le curseur clignote alors sur la première tranche horaire de 0h00 à 1h00 : vous pouvez aller choisir d'y associer la température de Confort en appuyant sur ou le mode Eco en appuyant sur . Pour passer à la tranche horaire suivante, utilisez .

3. Pour passer à la programmation du jour suivant, appuyez une fois sur la touche puis sur « P » pour répéter les étapes 1 et 2.

4. Pressez sur la touche à tout moment pour sortir de la programmation.

• Réglage de la température des modes Confort et Economie d'énergie

1. Appuyez sur la touche pour entrer la température de consigne du mode Confort et celle du mode Eco.

2. Dès que la touche apparaît, appuyez sur les touches pour ajuster la température du mode Eco. A chaque pression, la sensibilité augmente/diminue de 1 °C.

3. Appuyez une nouvelle fois sur la touche pour accéder au réglage de la température du mode Confort. Appuyez les touches pour ajuster la température du mode Eco. Le pas de réglage est toujours de 1 °C.

4. Appuyez sur pour valider.

• Réglage de la sensibilité de déclenchement de la chaudière par rapport à la température de consigne

Pour éviter des déclenchements trop fréquents de votre chaudière, vous pouvez faire varier le degré de sensibilité en plus ou en moins de la température de consigne pour lequel le thermostat mettra en marche ou arrêtera la chaudière.

Par exemple: Si la température du mode Confort est déterminée à 20°C et que la sensibilité est de 0,6°C, le thermostat ne déclenchera la chaudière qu'à partir d'une température inférieure à 19,4°C. Cette fonction est notamment utile si des variations rapides de température au niveau du thermostat sont constatées, entraînant de fréquents « marche/arrêt » de la chaudière.

1. Pressez sur la touche "S" pour entrer le réglage de la sensibilité de la température.
2. Pressez sur la touche ou pour régler la sensibilité de 0,2°C à 1,6°C par pas de 0,1°C.
3. Pressez sur la touche pour valider.

4

• Utilisation du mode manuel

A tout moment, un programme peut être arrêté et vous pouvez changer le mode de fonctionnement. Par exemple, si vous voulez changer le mode de fonctionnement de Confort à Economie d'énergie : Appuyez sur / , le symbole disparaît de l'écran et le symbole apparaît,

indiquant un changement de mode. Le symbole apparaît à côté du numéro du programme,

indiquant un contrôle manuel du thermostat. Appuyez sur pour quitter le mode manuel.

• Réglage de la température en vacances

En cas d'absence prolongée, et sans modifier votre programmation habituelle, vous pouvez utiliser le mode Vacances, afin d'indiquer une température de consigne constante en votre absence. Pour cela, appuyez sur la touche pendant 2 secondes et entrez le réglage de la température avec les

touches ou . Appuyez sur la touche pour valider. A votre retour, pour reprendre la programmation normale, appuyez sur la touche .

• Basculement MARCHE/ARRET

Pressez sur la touche dans n'importe quel mode pour basculer du mode MARCHE/ARRET.

1. Dans la condition ARRET, l'écran LCD s'affiche comme illustré à la figure 3 et le relai sera toujours dans la condition ARRET.



Figure 3

2. Dans la condition MARCHE, l'écran LCD s'affiche comme illustré aux figures 4 ou 5.



Figure 4



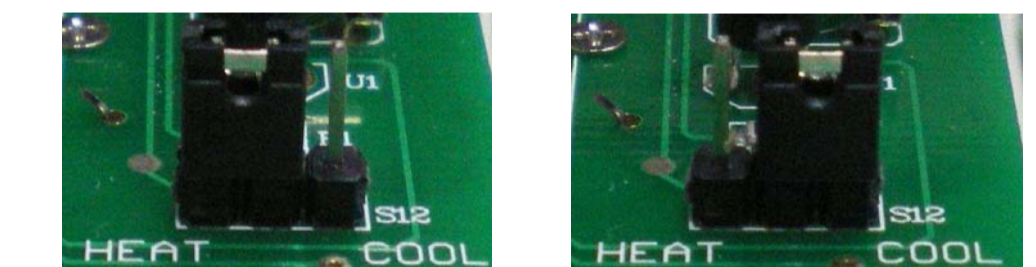
Figure 5

• Réglage du cavalier Chauffage/Climatiseur

Ce thermostat peut être utilisé avec un chauffage ou un climatiseur. Avant la première utilisation vous devez régler la position du cavalier.

5

HEAT (Chauffage): Thermostat fonctionne en mode du chauffage
COOL(climatiseur): Thermostat fonctionne en mode du climatiseur



• Indicateur de l'usure des piles

Le symbole s'affiche pour indiquer l'usure des piles afin que vous puissiez les remplacer (2 piles, 1,5VLR6/AA)

• Caractéristiques techniques

Programmation sur 7 jours, 24 plages horaires par jour.
2 modes de fonctionnement : mode Confort et mode Economie
Mode vacances
Changement manuel de la température et du mode de fonctionnement
Gamme des températures: 5-30°C
Avec 2 piles LR6/AA 1,5V (non fournies)
Puissance nominale : 6(2) A, 230 V~ Max.1380 W.

• Protection de l'environnement

Les déchets électriques ne doivent pas être mis au rebut avec les déchets ménagers. Veuillez recycler dans les centres appropriés. Contactez les autorités locales ou le détaillant pour toute question sur le recyclage.



6