

**Schéma électrique**

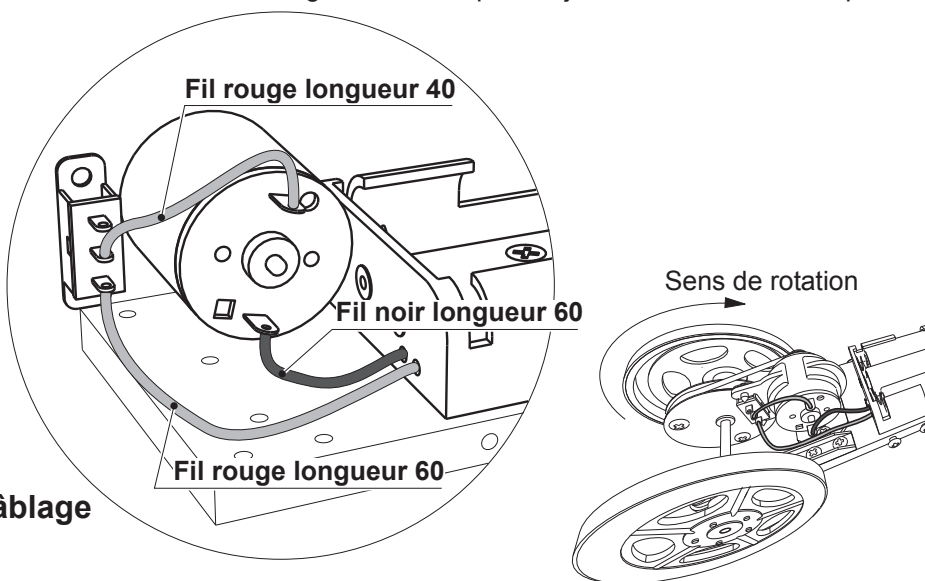
Les repères sur les faces arrières des moteurs peuvent être différents d'une série à une autre. Il est nécessaire de tester le sens de rotation avant de fixer la règle de câblage

**Longueur des fils de câblage**

les fils d'origine du support de piles doivent être recoupés à la longueur de 60 mm.

La chute de fil rouge est utilisée pour la jonction moteur / interrupteur

**Détail du câblage**



10	02	Vis TF 3 x 6,5 (fixation du support de piles)	Vis acier - Type tôle - Tête fraisée - Ø 3 x longueur 6,5
05	01	Fil de câblage	L 50 mm - Récupéré sur les chutes de fil du support de piles
02	01	Support de piles	Pour 3 piles R6 - Sorties fils L 80 - Réf SUP-PIL-3R6FIL
01	01	Chassis	PVC Expansé 200 x 50 x épaisseur 6 mm
REPERE	NOMBRE	DESIGNATION	CARACTERISTIQUES

	Collège	A4 Classe	PROJET <b>Dragster Compétition</b>	PARTIE <b>Support de pile (Fonction alimentation)</b>
			TITRE DU DOCUMENT <b>Eclaté et perspective - Détail du câblage Nomenclature</b>	
Nom _____		Date _____		